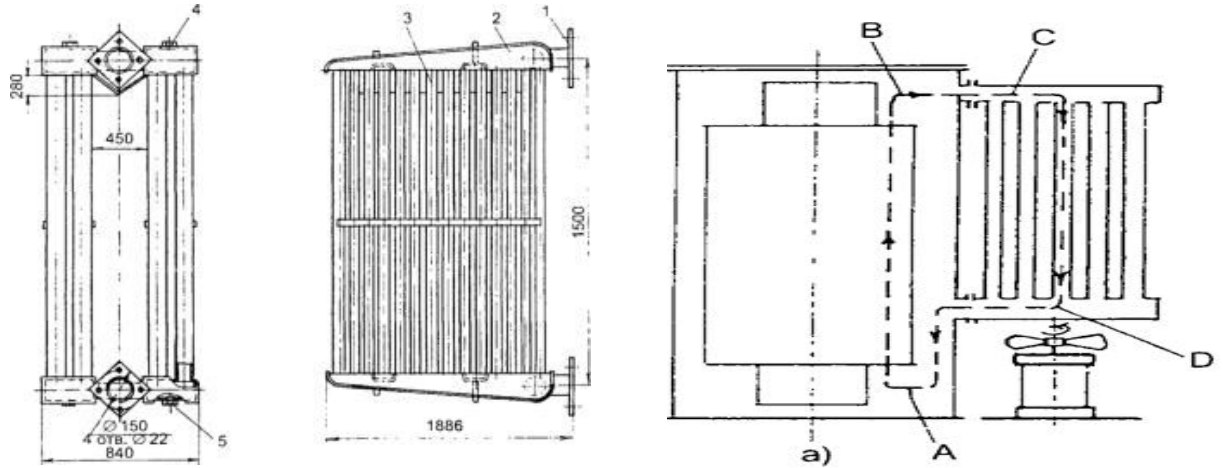


# ТЕМА 11. Будова, технічне обслуговування і ремонт трансформаторів. (11 год)

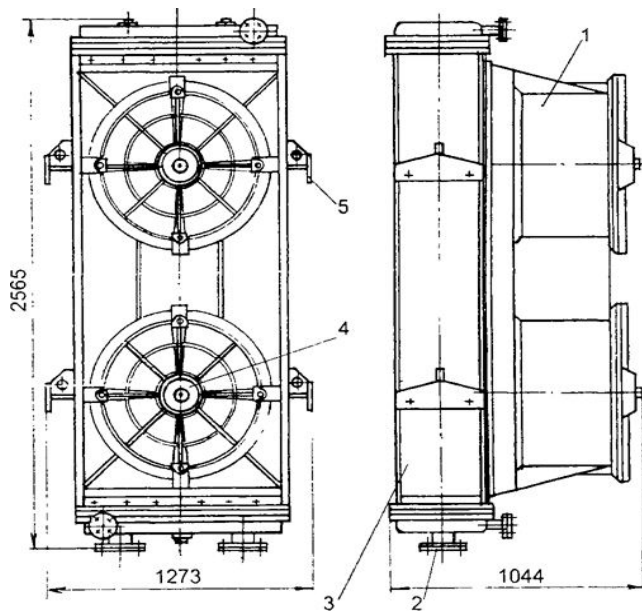
## Урок №76. Системи охолодження трансформаторів.

Системи охолодження трансформаторів.

### Системи охолодження трансформаторів.

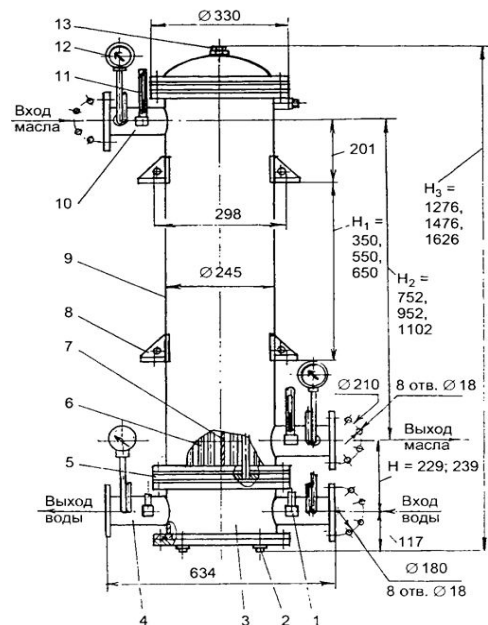


Система М (ONAN)



Система ДЦ (OFAF)

Система Д



Система Ц (OFWF)

*М – природне масляне охолодження до 16 000 кВт*

*Д – масляне охолодження дуттям і природною циркуляцією масла до 80 000 кВт*

*ДЦ - масляне охолодження дуттям і примусовою циркуляцією масла 63 000 кВт і вище*

*Ц – масляно-водяне охолодження з примусовою циркуляцією масла 160 000 кВт і вище*